

## 清洗器罐：拆卸和安装

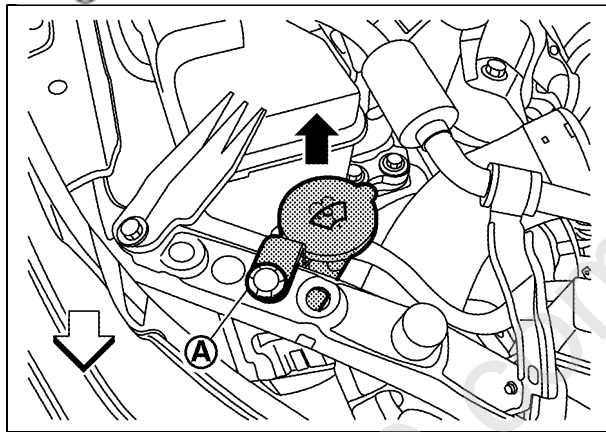
RPR-000959809

### 拆卸

**注意：**

当清洗器罐进口和清洗器管拆下后，清洗器液可能流出，所以准备一个容器以盛接清洗液，切勿让清洗液洒出。

- 1 拆下清洗器罐进口固定卡子(A)，然后拉出清洗器罐进口。

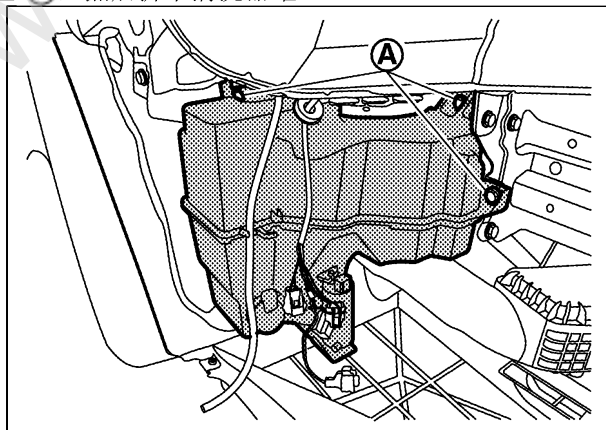


RPR-000959809-01-000221061



: 车辆前部

- 2 拆下前保险杠面板总成。参考[前保险杠：拆卸和安装](#)。
- 3 从清洗泵中拔出清洗器管。
- 4 断开清洗器泵线束接头和清洗器液位开关线束接头。
- 5 拆下清洗器罐固定螺栓(A)，然后拆下清洗器罐。



RPR-000959809-02-000221062

### 安装

注意如下事项，然后以与拆卸相反的顺序进行安装。

**注意：**

安装后，将清洗器液加至清洗器罐入口顶部。检查是否不存在泄漏。

[www.car60.com](http://www.car60.com)